

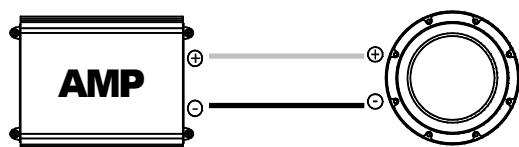
mtx  
audio

**THUNDER<sup>®</sup>85**

**TS8512-44**

## Wiring Configuration

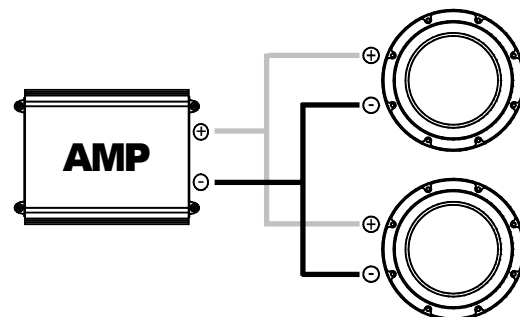
La Configuración del alambrado, La Configuración del alambrado, Verdrahtende Konfiguration



**Wired Direct** (Alambró Directo, Télégraphié Direct, Direkt hat verdrahtet):

**A 4Ω speaker will represent a 4Ω load.**

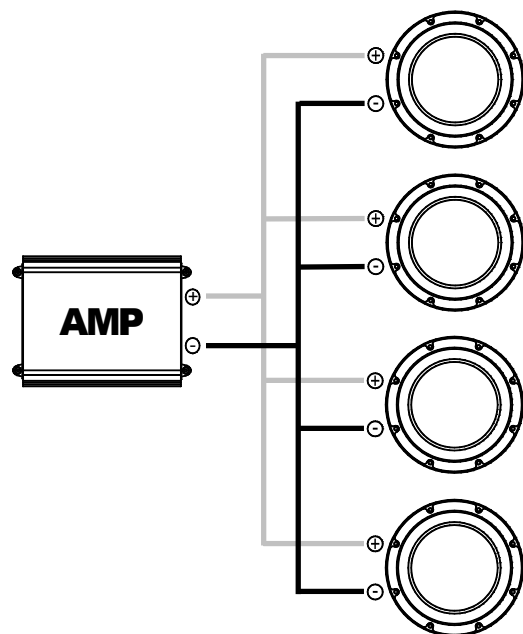
(Un orador 4Ω representará una carga 4Ω, Un 4Ω haut-parleur représentera un 4Ω chagent, Ein 4Ω Sprecher beladen eine 4Ω wird vertreten)



**Two Speakers wired in parallel** (Dos Oradores alambraaron en la paralela, Deux Haut-parleurs ont télégraphié dans l'analogie, Zwei Sprecher haben parallel verdrahtet):

**A 4Ω speaker will represent a 2Ω load.**

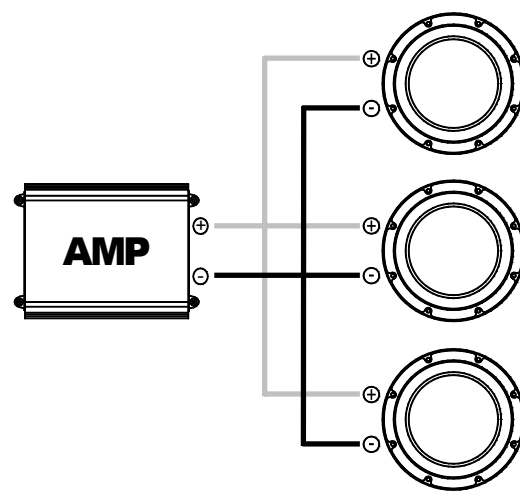
(Un orador 4Ω representará una carga 2Ω, Un 4Ω haut-parleur représentera un 2Ω chagent, Ein 4Ω Sprecher beladen eine 2Ω wird vertreten)



**Four Speakers wired in parallel** (Cuatro Oradores alambraaron en la paralela, Quatre Haut-parleurs ont télégraphié dans l'analogie, Vier Sprecher haben parallel verdrahtet):

**A 4Ω speaker will represent a 1Ω load.**

(Un orador 4Ω representará una carga 1Ω, Un 4Ω haut-parleur représentera un 1Ω chagent, Ein 4Ω Sprecher beladen eine 1Ω wird vertreten)



**Three Speakers wired in parallel** (Tres Oradores alambraaron en la paralela, Trois Haut-parleurs ont télégraphié dans l'analogie, Drei Sprecher haben parallel verdrahtet):

**A 4Ω speaker will represent a 1.3Ω load.**

(Un orador 4Ω representará una carga 1.3Ω, Un 4Ω haut-parleur représentera un 1.3Ω chagent, Ein 4Ω Sprecher beladen eine 1.3Ω wird vertreten)

mtx  
audio

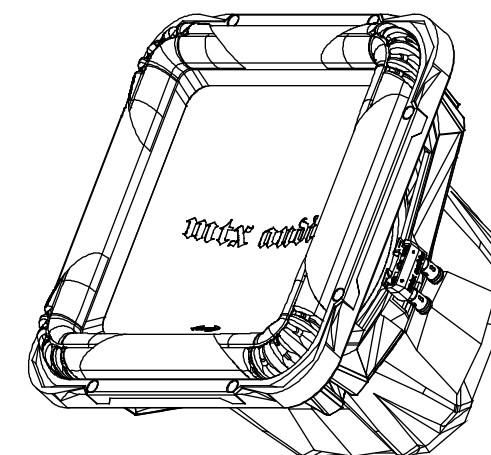
**THUNDER<sup>®</sup>85**

**TS8512-44**

## Parameters

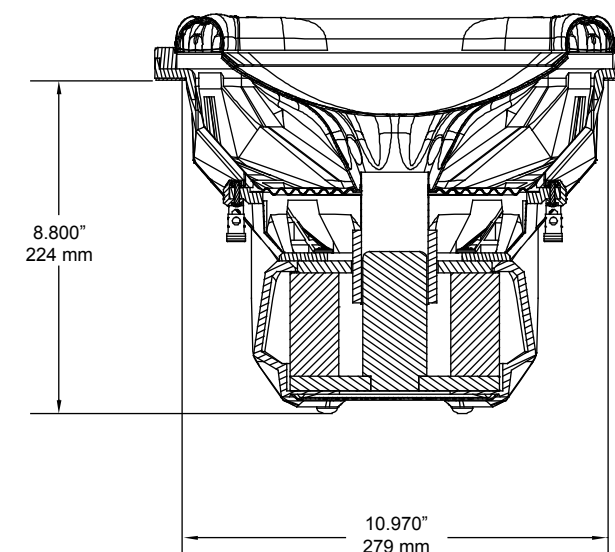
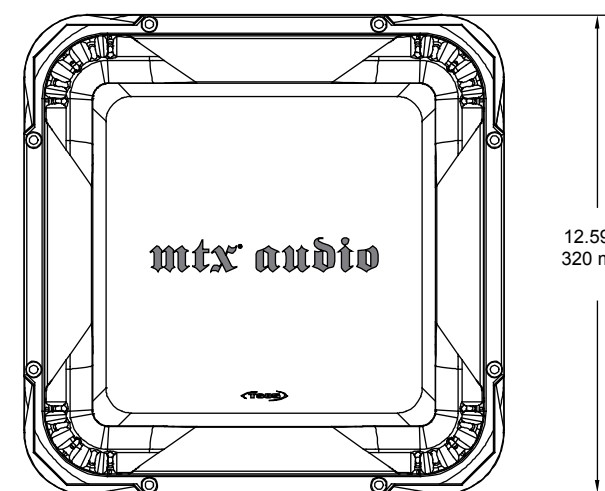
Los parámetros, Paramètres, Parameter

**F<sub>s</sub>: 30.90 Hz**  
**Q<sub>ms</sub>: 8.53**  
**C<sub>ms</sub>: 0.098 mm/N**  
**M<sub>ms</sub>: 271.52 g**  
**R<sub>ms</sub>: 6.17 kg/s**  
**V<sub>as</sub>: 2.412 ft<sup>3</sup> (68.31 liters)**  
**X<sub>max</sub>: 0.800 in (20.32 mm)**  
**D: 10.236 in (259.99 mm)**  
**S<sub>d</sub>: 108.81 in<sup>2</sup> (702 cm<sup>2</sup>)**  
**V<sub>d</sub>: 76.19 in<sup>3</sup> (1.25 liters)**  
**Q<sub>es</sub>: 0.86**  
**R<sub>e</sub>: 1.61 Ω**  
**B<sub>l</sub>: 9.92 Tm**  
**P<sub>rms</sub>: 750 Watts**  
**Q<sub>ts</sub>: 0.784**  
**η<sub>o</sub>: 0.224 %**  
**SPL<sub>o</sub>: 86.63 dB**  
**SPL 2.83V/1m: 93.60 dB**



## Specifications

Las especificaciones, Spécifications, Spezifikationen



## Recommended Power Rating of 375 - 750 Watts RMS

La Potencia nominal recomendada, Le Pouvoir recommandé Evaluant, Empfohlene Kraft Einzuschätze

**THUNDER<sup>®</sup> • JACKHAMMER<sup>™</sup> • AXE • SLEDGEHAMMER<sup>™</sup> • THUNDERFORM<sup>®</sup>**  
**AMPLIFIERS • SUBWOOFERS • SPEAKERS • ENCLOSURES • MARINE** 

MTX products purchased in the USA from an authorized MTX dealer are guaranteed against defects in material and workmanship for a period of 1 year, the warranty period begins the day the product is purchased by the end user. This warranty is limited to the original retail purchaser of product. Product found to be defective during that period will be repaired or replaced by MTX at no charge. This warranty is void if it is determined that unauthorized parties have attempted repairs or alterations of any nature. Warranty does not extend to cosmetics or finish. Before presuming a defect is present in the product, be certain that all related equipment and wiring is functioning properly. MTX disclaims any liability for other incurred damages resulting from product defects. Any expense in the removal or reinstallation or products are not covered by this warranty. MTX's total liability will not exceed the purchase price of the product. If a defect is present, your authorized MTX dealer may be able to effect repairs.

Proof of purchase is required when requesting service, so please retain your sales receipt, and take a moment to register your product on line at MTX.com. Also, a Return Authorization number (RA) is required before shipping product back to MTX, call 800-556-2888 or 608-328-5560 for speaker RA's.

Maximize your subwoofer's  
performance

**STREETWIRES**

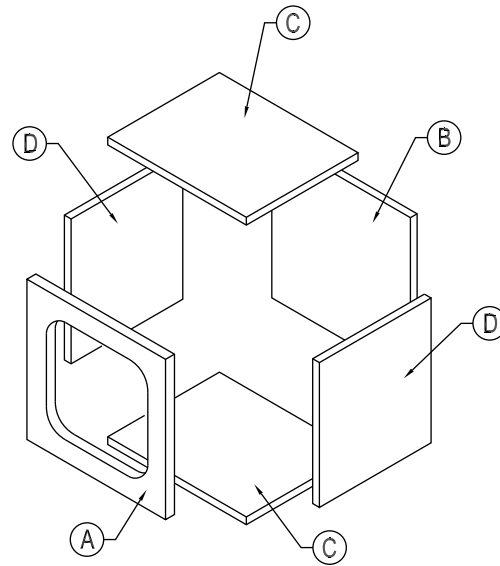
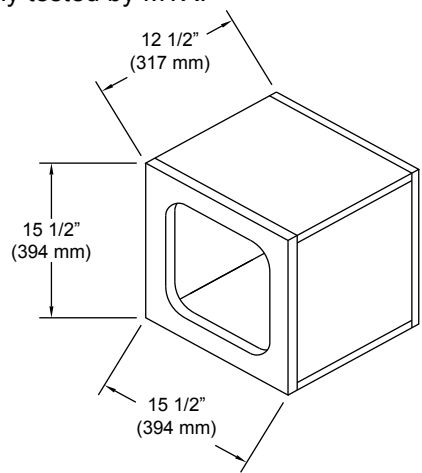
streetwires.com

**TS8512-44**

**Sealed Enclosure**

*El Cerco sellado, Clôture scellée, Abgedichtete Einschließung*

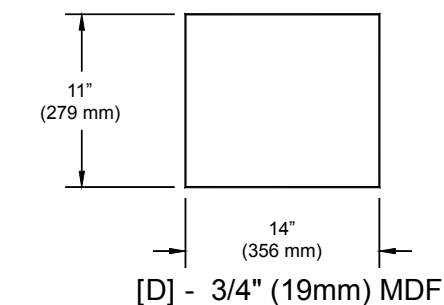
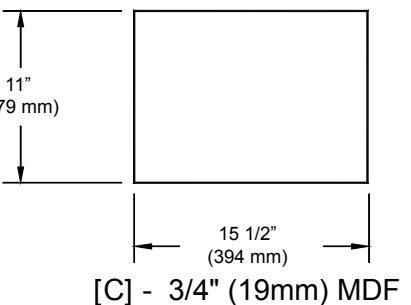
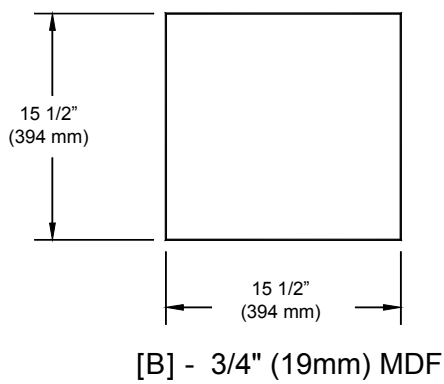
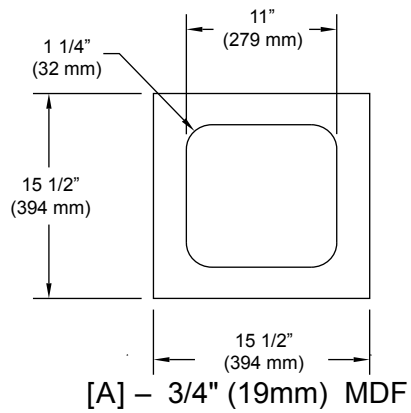
For the best possible sound quality where space is a premium, MTX recommends using a sealed enclosure. For excellent sound quality with increased output compared to sealed enclosures (3dB or more), MTX recommends using a vented enclosure. All recommended enclosures have been designed and thoroughly tested by MTX.



Net Internal Volume: 1.25 ft<sup>3</sup>

**Parts List**

*La Lista de partes, Liste de parties, Ersatzteilliste*

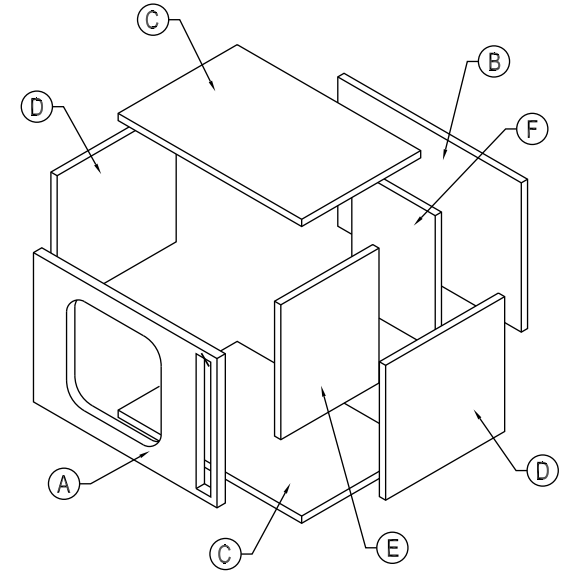
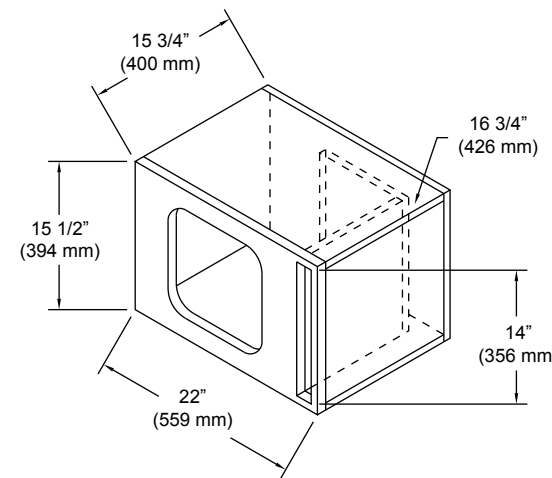


**TS8512-44**

**Vented Enclosure**

*Descargar Cerco, Clôture donnere vent, Vented Einschließung*

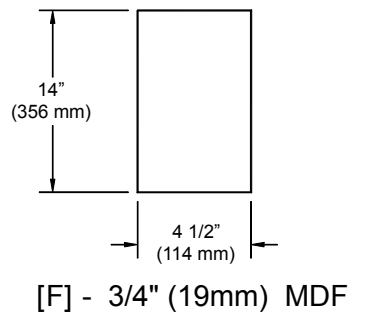
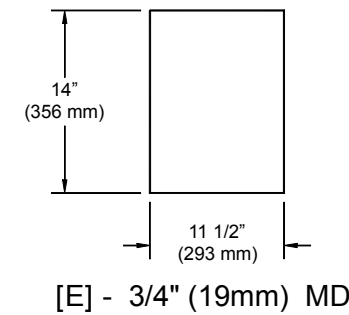
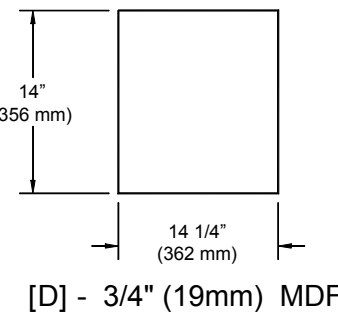
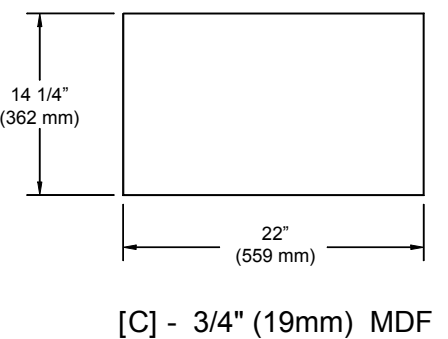
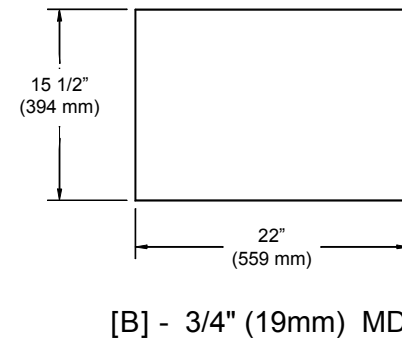
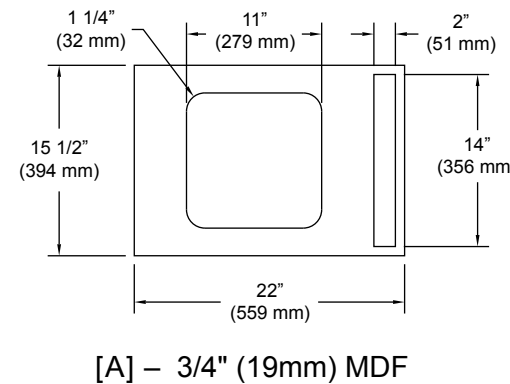
For the best possible sound quality where space is a premium, MTX recommends using a sealed enclosure. For excellent sound quality with increased output compared to sealed enclosures (3dB or more), MTX recommends using a vented enclosure. All recommended enclosures have been designed and thoroughly tested by MTX.



Net Internal Volume: 2.00 ft<sup>3</sup>

**Parts List**

*La Lista de partes, Liste de parties, Ersatzteilliste*



(Para la mejor calidad sano posible donde espacia es una prima, MTX recomienda utilizando un cerco sellado. Para la calidad sano excelente con la producción aumentada comparó con cercos sellados (3dB o más), MTX recomienda utilizando un descargar cerco. Todos cercos recomendados se han diseñado y han sido probados completamente por MTX.)  
(Pour la qualité solide le mieux possible où l'espace est une prime, MTX recommande utilisant une clôture scellée. Pour la qualité solide excellente avec le production augmenté en comparaison des clôtures scellées (3 dB ou plus), MTX recommande utilisant une clôture donnée vent. Toutes clôtures recommandées ont été conçues et ont été essayées à fond par MTX.)  
(Für die bestmögliche gesunde Qualität, wo sperrt eine Prämie ist, empfiehlt MTX daß das Benutzen von einer abgedichteten Einschließung. Für ausgezeichnete gesunde Qualität gibt mit vermehrt verglichen zu abgedichteten Einschließungen (3dB oder mehr), MTX daß das Benutzen von einer vented Einschließung empfiehlt aus. Alle empfohlenen Einschließungen sind entworfen worden und sind gründlich durch MTX geprüft worden.)

(Para la mejor calidad sano posible donde espacia es una prima, MTX recomienda utilizando un cerco sellado. Para la calidad sano excelente con la producción aumentada comparó con cercos sellados (3dB o más), MTX recomienda utilizando un descargar cerco. Todos cercos recomendados se han diseñado y han sido probados completamente por MTX.)  
(Pour la qualité solide le mieux possible où l'espace est une prime, MTX recommande utilisant une clôture scellée. Pour la qualité solide excellente avec le production augmenté en comparaison des clôtures scellées (3 dB ou plus), MTX recommande utilisant une clôture donnée vent. Toutes clôtures recommandées ont été conçues et ont été essayées à fond par MTX.)  
(Für die bestmögliche gesunde Qualität, wo sperrt eine Prämie ist, empfiehlt MTX daß das Benutzen von einer abgedichteten Einschließung. Für ausgezeichnete gesunde Qualität gibt mit vermehrt verglichen zu abgedichteten Einschließungen (3dB oder mehr), MTX daß das Benutzen von einer vented Einschließung empfiehlt aus. Alle empfohlenen Einschließungen sind entworfen worden und sind gründlich durch MTX geprüft worden.)